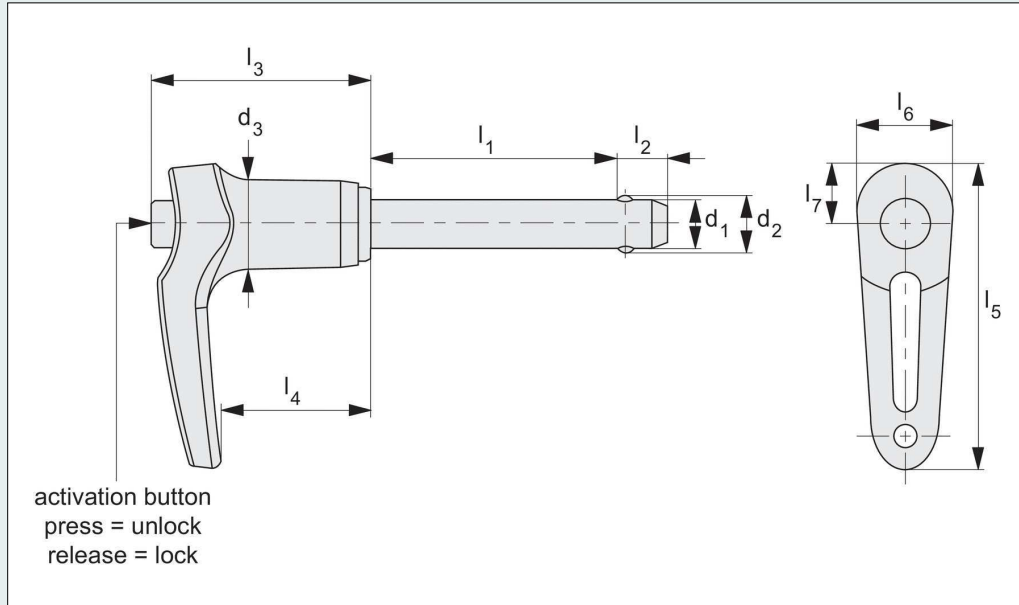


Quick Release Pins - Metric - L-handle

precipitation hardened stainless pin

Quick Release Pins



QR1106

Material

Pin: stainless steel 17-4 PH (DIN 1.4542, AISI 630), precipitation hardened.

Handle: aluminium, black (RAL9003).

Spring: stainless Steel.

Pressing = unlocking.

Releasing = locking.

Temperature resistance -30°C to +150°C.

For quick fastening and locking of frequently repeated connections.

Lanyards & retaining cables see part no. LA1010 to LA1224. Split ring see part no. LA1260. Easy install locating bushes available see part no. LA1310.

Important notes

*Shearing resistance similar to DIN 50141. **Supplied without split rings.**

Technical notes

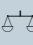
Tips

Order No.	d ₁ -0,04 -0,08	l ₁ grip +0,6	Material	d ₂	d ₃	l ₂ ±1,00	l ₃	l ₄	l ₅	l ₆	l ₇	Loc'n hole H11	Shearing resistanc e, double kN min.	9
QR1106.M05-010-T	5	10	17-4 PH	5,5	11,8	6,0	31,6	21,9	43,8	12,6	8,5	5	24	20
QR1106.M05-015-T	5	15	17-4 PH	5,5	11,8	6,0	31,6	21,9	43,8	12,6	8,5	5	24	21
QR1106.M05-020-T	5	20	17-4 PH	5,5	11,8	6,0	31,6	21,9	43,8	12,6	8,5	5	24	21
QR1106.M05-025-T	5	25	17-4 PH	5,5	11,8	6,0	31,6	21,9	43,8	12,6	8,5	5	24	22
QR1106.M05-030-T	5	30	17-4 PH	5,5	11,8	6,0	31,6	21,9	43,8	12,6	8,5	5	24	23
QR1106.M06-010-T	6	10	17-4 PH	7,0	11,8	7,0	31,6	21,9	43,8	12,6	8,5	6	35	21
QR1106.M06-015-T	6	15	17-4 PH	7,0	11,8	7,0	31,6	21,9	43,8	12,6	8,5	6	35	22
QR1106.M06-020-T	6	20	17-4 PH	7,0	11,8	7,0	31,6	21,9	43,8	12,6	8,5	6	35	23
QR1106.M06-025-T	6	25	17-4 PH	7,0	11,8	7,0	31,6	21,9	43,8	12,6	8,5	6	35	24
QR1106.M06-030-T	6	30	17-4 PH	7,0	11,8	7,0	31,6	21,9	43,8	12,6	8,5	6	35	25
QR1106.M06-035-T	6	35	17-4 PH	7,0	11,8	7,0	31,6	21,9	43,8	12,6	8,5	6	35	26
QR1106.M06-040-T	6	40	17-4 PH	7,0	11,8	7,0	31,6	21,9	43,8	12,6	8,5	6	35	27
QR1106.M06-045-T	6	45	17-4 PH	7,0	11,8	7,0	31,6	21,9	43,8	12,6	8,5	6	35	28
QR1106.M06-050-T	6	50	17-4 PH	7,0	11,8	7,0	31,6	21,9	43,8	12,6	8,5	6	35	29
QR1106.M08-020-T	8	20	17-4 PH	9,5	14,7	8,2	35,8	24,4	49,7	15,8	9,9	8	63	37
QR1106.M08-025-T	8	25	17-4 PH	9,5	14,7	8,2	35,8	24,4	49,7	15,8	9,9	8	63	39
QR1106.M08-030-T	8	30	17-4 PH	9,5	14,7	8,2	35,8	24,4	49,7	15,8	9,9	8	63	41
QR1106.M08-035-T	8	35	17-4 PH	9,5	14,7	8,2	35,8	24,4	49,7	15,8	9,9	8	63	43
QR1106.M08-040-T	8	40	17-4 PH	9,5	14,7	8,2	35,8	24,4	49,7	15,8	9,9	8	63	45
QR1106.M08-045-T	8	45	17-4 PH	9,5	14,7	8,2	35,8	24,4	49,7	15,8	9,9	8	63	46

Quick Release Pins - Metric - L-handle

precipitation hardened stainless pin

Quick Release Pins

Order No.	d ₁ -0,04 -0,08	l ₁ grip +0,6	Material	d ₂	d ₃	l ₂ ±1,00	l ₃	l ₄	l ₅	l ₆	l ₇	Loc'n hole H11	Shearing resistanc e, double kN min.	 g
QR1106.M08-050-T	8	50	17-4 PH	9,5	14,7	8,2	35,8	24,4	49,7	15,8	9,9	8	63	48
QR1106.M10-020-T	10	20	17-4 PH	12,0	14,7	9,6	35,8	24,4	49,7	15,8	9,9	10	100	44
QR1106.M10-025-T	10	25	17-4 PH	12,0	14,7	9,6	35,8	24,4	49,7	15,8	9,9	10	100	47
QR1106.M10-030-T	10	30	17-4 PH	12,0	14,7	9,6	35,8	24,4	49,7	15,8	9,9	10	100	50
QR1106.M10-035-T	10	35	17-4 PH	12,0	14,7	9,6	35,8	24,4	49,7	15,8	9,9	10	100	53
QR1106.M10-040-T	10	40	17-4 PH	12,0	14,7	9,6	35,8	24,4	49,7	15,8	9,9	10	100	56
QR1106.M10-045-T	10	45	17-4 PH	12,0	14,7	9,6	35,8	24,4	49,7	15,8	9,9	10	100	58
QR1106.M10-050-T	10	50	17-4 PH	12,0	14,7	9,6	35,8	24,4	49,7	15,8	9,9	10	100	62
QR1106.M10-060-T	10	60	17-4 PH	12,0	14,7	9,6	35,8	24,4	49,7	15,8	9,9	10	100	67
QR1106.M12-025-T	12	25	17-4 PH	14,5	18,2	10,6	35,1	22,7	57,1	20,2	12,6	12	144	73
QR1106.M12-030-T	12	30	17-4 PH	14,5	18,2	10,6	35,1	22,7	57,1	20,2	12,6	12	144	77
QR1106.M12-035-T	12	35	17-4 PH	14,5	18,2	10,6	35,1	22,7	57,1	20,2	12,6	12	144	82
QR1106.M12-040-T	12	40	17-4 PH	14,5	18,2	10,6	35,1	22,7	57,1	20,2	12,6	12	144	86
QR1106.M12-045-T	12	45	17-4 PH	14,5	18,2	10,6	35,1	22,7	57,1	20,2	12,6	12	144	90
QR1106.M12-050-T	12	50	17-4 PH	14,5	18,2	10,6	35,1	22,7	57,1	20,2	12,6	12	144	94
QR1106.M12-060-T	12	60	17-4 PH	14,5	18,2	10,6	35,1	22,7	57,1	20,2	12,6	12	144	103
QR1106.M12-070-T	12	70	17-4 PH	14,5	18,2	10,6	35,1	22,7	57,1	20,2	12,6	12	144	111
QR1106.M12-080-T	12	80	17-4 PH	14,5	18,2	10,6	35,1	22,7	57,1	20,2	12,6	12	144	120