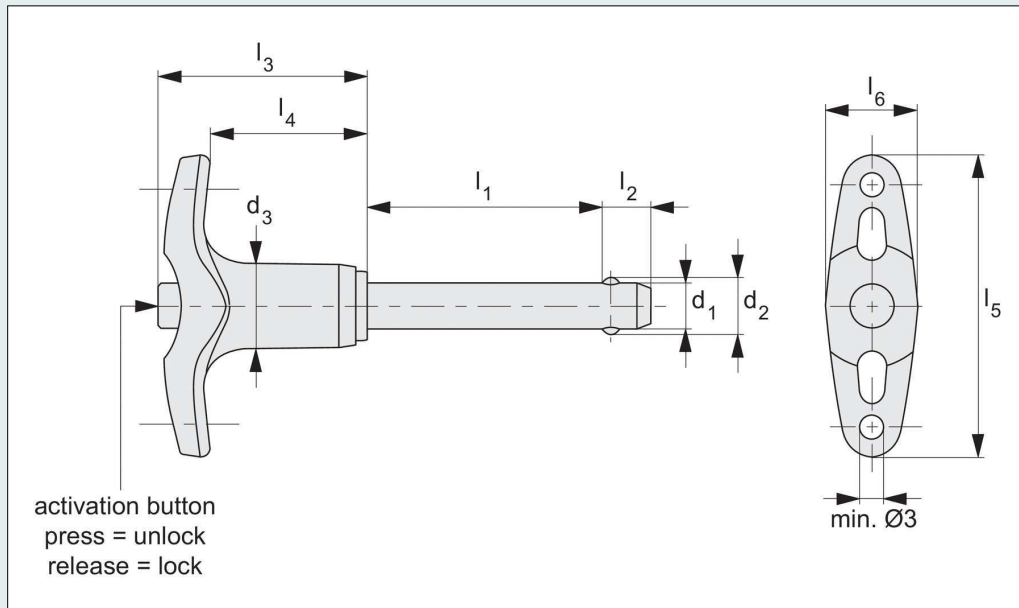


Quick Release Pins - Metric - T-handle

precipitation hardened stainless pin

Quick Release Pins



QR1006

Material

Pin: stainless steel 17-4 PH (1.4542, AISI 630), precipitation hardened.
Handle: aluminium, black (RAL9003).
Spring: stainless Steel.

Pressing = unlocking.
Releasing = locking.
Temperature range -30°C to +150°C.
For quick fastening and locking frequently repeated connections.

part no. LA1260. Easy install locating bushes available see part no. LA1310.

Technical notes

Tips

Lanyards & retaining cables see part no. LA1010 to LA1224. Split rings see

Important notes


*Shearing resistance similar to DIN 50141. **Supplied without split rings.**

Order No.	d ₁ -0,04 -0,08	l ₁ grip +0,6	Material	d ₂	d ₃	l ₂ +1,00	l ₃	l ₄	l ₅	l ₆	Loc'n hole H11	Shearing resistance, double kN min.	g
QR1006.M05-010-T	5	10	17-4 PH	5,5	11,8	6,0	31,6	24,1	45,2	12,7	5	24	19
QR1006.M05-015-T	5	15	17-4 PH	5,5	11,8	6,0	31,6	24,1	45,2	12,7	5	24	20
QR1006.M05-020-T	5	20	17-4 PH	5,5	11,8	6,0	31,6	24,1	45,2	12,7	5	24	20
QR1006.M05-025-T	5	25	17-4 PH	5,5	11,8	6,0	31,6	24,1	45,2	12,7	5	24	21
QR1006.M05-030-T	5	30	17-4 PH	5,5	11,8	6,0	31,6	24,1	45,2	12,7	5	24	22
QR1006.M06-010-T	6	10	17-4 PH	7,0	11,8	7,0	31,6	24,1	45,2	12,7	6	35	20
QR1006.M06-015-T	6	15	17-4 PH	7,0	11,8	7,0	31,6	24,1	45,2	12,7	6	35	21
QR1006.M06-020-T	6	20	17-4 PH	7,0	11,8	7,0	31,6	24,1	45,2	12,7	6	35	22
QR1006.M06-025-T	6	25	17-4 PH	7,0	11,8	7,0	31,6	24,1	45,2	12,7	6	35	23
QR1006.M06-030-T	6	30	17-4 PH	7,0	11,8	7,0	31,6	24,1	45,2	12,7	6	35	24
QR1006.M06-035-T	6	35	17-4 PH	7,0	11,8	7,0	31,6	24,1	45,2	12,7	6	35	25
QR1006.M06-040-T	6	40	17-4 PH	7,0	11,8	7,0	31,6	24,1	45,2	12,7	6	35	26
QR1006.M06-045-T	6	45	17-4 PH	7,0	11,8	7,0	31,6	24,1	45,2	12,7	6	35	27
QR1006.M06-050-T	6	50	17-4 PH	7,0	11,8	7,0	31,6	24,1	45,2	12,7	6	35	28
QR1006.M08-020-T	8	20	17-4 PH	9,5	14,7	8,2	35,8	26,9	51,5	15,8	8	63	37
QR1006.M08-025-T	8	25	17-4 PH	9,5	14,7	8,2	35,8	26,9	51,5	15,8	8	63	39
QR1006.M08-030-T	8	30	17-4 PH	9,5	14,7	8,2	35,8	26,9	51,5	15,8	8	63	41
QR1006.M08-035-T	8	35	17-4 PH	9,5	14,7	8,2	35,8	26,9	51,5	15,8	8	63	43
QR1006.M08-040-T	8	40	17-4 PH	9,5	14,7	8,2	35,8	26,9	51,5	15,8	8	63	44
QR1006.M08-045-T	8	45	17-4 PH	9,5	14,7	8,2	35,8	26,9	51,5	15,8	8	63	46
QR1006.M08-050-T	8	50	17-4 PH	9,5	14,7	8,2	35,8	26,9	51,5	15,8	8	63	48

Quick Release Pins - Metric - T-handle

precipitation hardened stainless pin

Quick Release Pins

Order No.	d ₁ -0,04 -0,08	l ₁ grip +0,6	Material	d ₂	d ₃	l ₂ +1,00	l ₃	l ₄	l ₅	l ₆	Loc'n hole H11	Shearing resistance, double kN min.	 g
QR1006.M10-020-T	10	20	17-4 PH	12,0	14,7	9,6	35,8	26,9	51,5	15,8	10	100	44
QR1006.M10-025-T	10	25	17-4 PH	12,0	14,7	9,6	35,8	26,9	51,5	15,8	10	100	47
QR1006.M10-030-T	10	30	17-4 PH	12,0	14,7	9,6	35,8	26,9	51,5	15,8	10	100	49
QR1006.M10-035-T	10	35	17-4 PH	12,0	14,7	9,6	35,8	26,9	51,5	15,8	10	100	52
QR1006.M10-040-T	10	40	17-4 PH	12,0	14,7	9,6	35,8	26,9	51,5	15,8	10	100	55
QR1006.M10-045-T	10	45	17-4 PH	12,0	14,7	9,6	35,8	26,9	51,5	15,8	10	100	58
QR1006.M10-050-T	10	50	17-4 PH	12,0	14,7	9,6	35,8	26,9	51,5	15,8	10	100	61
QR1006.M10-060-T	10	60	17-4 PH	12,0	14,7	9,6	35,8	26,9	51,5	15,8	10	100	67
QR1006.M12-025-T	12	25	17-4 PH	14,5	18,2	10,6	35,1	25,3	59,1	20,2	12	144	73
QR1006.M12-030-T	12	30	17-4 PH	14,5	18,2	10,6	35,1	25,3	59,1	20,2	12	144	77
QR1006.M12-035-T	12	35	17-4 PH	14,5	18,2	10,6	35,1	25,3	59,1	20,2	12	144	81
QR1006.M12-040-T	12	40	17-4 PH	14,5	18,2	10,6	35,1	25,3	59,1	20,2	12	144	86
QR1006.M12-045-T	12	45	17-4 PH	14,5	18,2	10,6	35,1	25,3	59,1	20,2	12	144	90
QR1006.M12-050-T	12	50	17-4 PH	14,5	18,2	10,6	35,1	25,3	59,1	20,2	12	144	94
QR1006.M12-060-T	12	60	17-4 PH	14,5	18,2	10,6	35,1	25,3	59,1	20,2	12	144	103
QR1006.M12-070-T	12	70	17-4 PH	14,5	18,2	10,6	35,1	25,3	59,1	20,2	12	144	111
QR1006.M12-080-T	12	80	17-4 PH	14,5	18,2	10,6	35,1	25,3	59,1	20,2	12	144	119