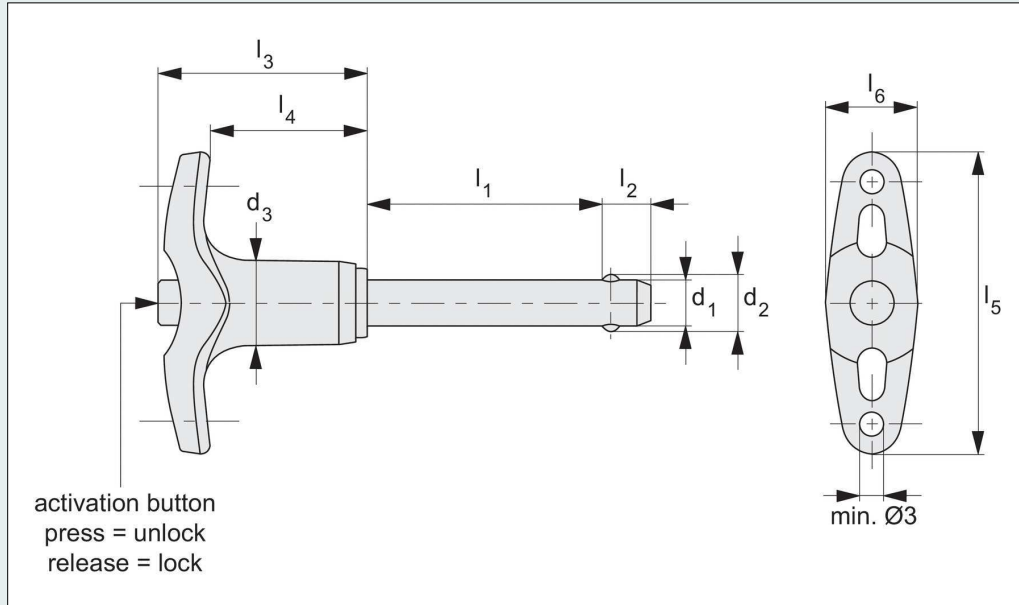


Quick Release Pins - Metric - T-handle

stainless pin

Quick Release Pins



QR1004

Material

Pin: stainless steel AISI 303 (DIN 1.4305).

Handle: aluminium, black (RAL9003).

Spring: stainless Steel.

Pressing = unlocking.

Releasing = locking.

Temperature range -30°C to +150°C.

For quick fastening and locking frequently repeated connections.

part no. LA1260. Easy install locating bushes available see part no. LA1310.

Important notes

*Shearing resistance similar to DIN 50141. **Supplied without split rings.**

Technical notes

Tips


Lanyards & retaining cables see part no. LA1010 to LA1224. Split rings see

Order No.	d ₁ -0,04 -0,08	l ₁ grip +0,6	Material	d ₂	d ₃	l ₂	l ₃	l ₄	l ₅	l ₆	Loc'n hole H11	Shearin g resista nce, double kN min.	g 9
QR1004.M05-010-S	5	10	303 SS	5,5	11,8	6,0	31,6	24,1	45,2	12,7	5	14	19
QR1004.M05-015-S	5	15	303 SS	5,5	11,8	6,0	31,6	24,1	45,2	12,7	5	14	20
QR1004.M05-020-S	5	20	303 SS	5,5	11,8	6,0	31,6	24,1	45,2	12,7	5	14	20
QR1004.M05-025-S	5	25	303 SS	5,5	11,8	6,0	31,6	24,1	45,2	12,7	5	14	21
QR1004.M05-030-S	5	30	303 SS	5,5	11,8	6,0	31,6	24,1	45,2	12,7	5	14	22
QR1004.M06-010-S	6	10	303 SS	7,0	11,8	7,0	31,6	24,1	45,2	12,7	6	21	20
QR1004.M06-015-S	6	15	303 SS	7,0	11,8	7,0	31,6	24,1	45,2	12,7	6	21	21
QR1004.M06-020-S	6	20	303 SS	7,0	11,8	7,0	31,6	24,1	45,2	12,7	6	21	22
QR1004.M06-025-S	6	25	303 SS	7,0	11,8	7,0	31,6	24,1	45,2	12,7	6	21	23
QR1004.M06-030-S	6	30	303 SS	7,0	11,8	7,0	31,6	24,1	45,2	12,7	6	21	24
QR1004.M06-035-S	6	35	303 SS	7,0	11,8	7,0	31,6	24,1	45,2	12,7	6	21	25
QR1004.M06-040-S	6	40	303 SS	7,0	11,8	7,0	31,6	24,1	45,2	12,7	6	21	26
QR1004.M06-045-S	6	45	303 SS	7,0	11,8	7,0	31,6	24,1	45,2	12,7	6	21	27
QR1004.M06-050-S	6	50	303 SS	7,0	11,8	7,0	31,6	24,1	45,2	12,7	6	21	28
QR1004.M08-020-S	8	20	303 SS	9,5	14,7	8,2	35,8	26,9	51,5	15,8	8	38	37
QR1004.M08-025-S	8	25	303 SS	9,5	14,7	8,2	35,8	26,9	51,5	15,8	8	38	39
QR1004.M08-030-S	8	30	303 SS	9,5	14,7	8,2	35,8	26,9	51,5	15,8	8	38	41
QR1004.M08-035-S	8	35	303 SS	9,5	14,7	8,2	35,8	26,9	51,5	15,8	8	38	43
QR1004.M08-040-S	8	40	303 SS	9,5	14,7	8,2	35,8	26,9	51,5	15,8	8	38	44
QR1004.M08-045-S	8	45	303 SS	9,5	14,7	8,2	35,8	26,9	51,5	15,8	8	38	46
QR1004.M08-050-S	8	50	303 SS	9,5	14,7	8,2	35,8	26,9	51,5	15,8	8	38	48

Quick Release Pins - Metric - T-handle

stainless pin

Quick Release Pins

Order No.	d ₁ -0,04 -0.08	l ₁ grip +0,6	Material	d ₂	d ₃	l ₂	l ₃	l ₄	l ₅	l ₆	Loc'n hole H11	Shearin g resista nce, double kN min.	 g
QR1004.M10-020-S	10	20	303 SS	12,0	14,7	9,6	35,8	26,9	51,5	15,8	10	60	44
QR1004.M10-025-S	10	25	303 SS	12,0	14,7	9,6	35,8	26,9	51,5	15,8	10	60	47
QR1004.M10-030-S	10	30	303 SS	12,0	14,7	9,6	35,8	26,9	51,5	15,8	10	60	49
QR1004.M10-035-S	10	35	303 SS	12,0	14,7	9,6	35,8	26,9	51,5	15,8	10	60	52
QR1004.M10-040-S	10	40	303 SS	12,0	14,7	9,6	35,8	26,9	51,5	15,8	10	60	55
QR1004.M10-045-S	10	45	303 SS	12,0	14,7	9,6	35,8	26,9	51,5	15,8	10	60	58
QR1004.M10-050-S	10	50	303 SS	12,0	14,7	9,6	35,8	26,9	51,5	15,8	10	60	61
QR1004.M10-060-S	10	60	303 SS	12,0	14,7	9,6	35,8	26,9	51,5	15,8	10	60	67
QR1004.M12-025-S	12	25	303 SS	14,5	18,2	10,6	35,1	25,3	59,1	20,2	12	87	73
QR1004.M12-030-S	12	30	303 SS	14,5	18,2	10,6	35,1	25,3	59,1	20,2	12	87	77
QR1004.M12-035-S	12	35	303 SS	14,5	18,2	10,6	35,1	25,3	59,1	20,2	12	87	81
QR1004.M12-040-S	12	40	303 SS	14,5	18,2	10,6	35,1	25,3	59,1	20,2	12	87	86
QR1004.M12-045-S	12	45	303 SS	14,5	18,2	10,6	35,1	25,3	59,1	20,2	12	87	90
QR1004.M12-050-S	12	50	303 SS	14,5	18,2	10,6	35,1	25,3	59,1	20,2	12	87	94
QR1004.M12-060-S	12	60	303 SS	14,5	18,2	10,6	35,1	25,3	59,1	20,2	12	87	103
QR1004.M12-070-S	12	70	303 SS	14,5	18,2	10,6	35,1	25,3	59,1	20,2	12	87	111
QR1004.M12-080-S	12	80	303 SS	14,5	18,2	10,6	35,1	25,3	59,1	20,2	12	87	119